

Servicehåndbog til Dell™ Inspiron™ 620

[Teknisk oversigt](#)

[Før du starter](#)

[Computerdæksel](#)

[Hukommelsesmodul\(er\)](#)

[Frontramme](#)

[Kortfastholdelsesbeslag](#)

[PCI Express-kort](#)

[Drev](#)

[Front I/O-panel](#)

[Afbrydermodul](#)

[Blæsere](#)

[Processor](#)

[Knapcellebatteri](#)


[Strømforsyning](#)

[Bundkort](#)

[System Setup \(Systemopsætning\)](#)

[Flash-opdatering af BIOS](#)


Bemærkninger, forsigtighedsregler og advarsler

 **BEMÆRK:** En BEMÆRKNING angiver vigtige oplysninger, som du kan bruge for at udnytte computeren optimalt.

 **FORSIGTIG:** **FORSIGTIG** angiver enten en mulig beskadigelse af hardware eller tab af data og oplyser dig om, hvordan du kan undgå dette problem.

 **ADVARSEL:** **ADVARSEL** angiver risiko for tingskade, legemsbeskadigelse eller død.

Oplysningerne i dette dokument kan ændres uden varsel.
© 2011 Dell Inc. Alle rettigheder forbeholdes.

Anvendte varemærker i denne tekst: Dell™ og DELL-logoet og Inspiron™ er varemærker, som tilhører Dell Inc. Microsoft®, Windows® og Windows-logoet på startknappen  er enten varemærker eller registrerede varemærker, som tilhører Microsoft Corporation i USA og/eller andre lande.

Enhver form for gengivelse af disse materialer uden skriftlig tilladelse fra Dell Inc. er strengt forbudt.

Lovmodel: D11M-serien Lovtype: D11M001

2011 - 05 Rev. A00

[Tilbage til indholdssiden](#)

Før du starter

Servicehåndbog til Dell™ Inspiron™ 620

- [Tekniske specifikationer](#)
- [Anbefalet værktøj](#)
- [Slukning af computeren](#)
- [Sikkerhedsinstruktioner](#)

Denne håndbog indeholder vejledning til fjernelse og installation af computerens komponenter. Medmindre andet er angivet, antager hver af procedurerne, at følgende betingelser er opfyldt:

- 1 Du har udført trinene i [Slukning af computeren](#) og [Sikkerhedsinstruktioner](#).
- 1 Du har læst de sikkerhedsoplysninger, der fulgte med computeren.
- 1 En komponent kan udskiftes, eller, hvis den er købt separat, installeres ved at udføre proceduren for fjernelse i omvendt rækkefølge.

Tekniske specifikationer

Du kan finde flere oplysninger om computerens tekniske specifikationer i *Installationsvejledning* på support.dell.com/manuals.


Anbefalet værktøj

For at følge vejledningerne i dette dokument skal du muligvis bruge følgende værktøj:

- 1 Lille, almindelig skruetrækker
- 1 En lille stjerneskrueetrækker
- 1 Plastiksyl
- 1 BIOS' eksekverbare opdateringsprogram er tilgængeligt på support.dell.com


Slukning af computeren

 **FORSIGTIG: Gem og luk alle åbne filer, og afslut alle åbne programmer, inden du slukker computeren, så risikoen for datatab forebygges.**


- 1 Gem og luk alle åbne filer, og luk alle åbne programmer.
- 2 Du lukker operativsystemet ved at klikke på **Start**  og **Luk computeren**.
- 3 Sørg for, at computeren er slukket. Hvis computeren og de tilsluttede enheder ikke blev slukket automatisk, da du lukkede operativsystemet, skal du trykke på tænd/sluk-knappen og holde den nede, indtil computeren slukker.

Sikkerhedsinstruktioner

Brug følgende sikkerhedsinstruktioner som hjælp til at sikre din egen sikkerhed og for at beskytte computeren og arbejdsmiljøet mod potentiel beskadigelse.

 **ADVARSEL:** Før du arbejder med computerens indvendige dele, skal du læse de sikkerhedsinstruktioner, der fulgte med computeren. Du kan finde yderligere oplysninger om bedste fremgangsmåder for sikkerhed på webstedet Regulatory Compliance på www.dell.com/regulatory_compliance.

 **FORSIGTIG:** Kun en certificeret servicetekniker bør foretage reparationer på computeren. Skade på grund af servicering, som ikke er godkendt af Dell, er ikke dækket af garantien.

 **FORSIGTIG:** Når du frakobler et kabel, skal du tage fat i dets stik eller dets trækflig og ikke i selve kablet. Nogle kabler har stik med låsetappe. Hvis du frakobler et sådant kabel, bør du trykke på låsetappene, før du frakobler kablet. Når du trækker forbindelsesstykker ud, bør du sikre dig, at de flugter med stikket for at undgå bøjedede ben. Du bør også sikre dig, at begge forbindelsesstykker flugter med hinanden, inden du sætter en ledning i.

 **FORSIGTIG:** Foretag følgende trin, før du begynder arbejde inde i computeren for at undgå skade af computeren.

- 1 Sørg for, at arbejdsoverfladen er jævn og ren for at forhindre, at computerdækslet bliver ridset.

2. Sluk for computeren (se [Slukning af computeren](#)) og alle tilsluttede enheder.

△ FORSIGTIG: Når et netværkskabel frakobles, skal kablet først kobles fra computeren og derefter kobles fra netværksenheden.

3. Frakobl alle telefon- og netværkskabler fra computeren.
4. Frakobl computeren og alle tilsluttede enheder fra deres stikkontakter.
5. Frakobl alle tilsluttede enheder fra computeren.
6. Tryk på og skub de installerede kort ud fra mediekortlæseren.
7. Tryk på tænd/sluk-knappen og hold den nede for at jordforbinde systemkortet.

△ FORSIGTIG: Før du rører ved noget inde i computeren, skal du have jordforbindelse ved at røre ved en umalet metaloverflade, som for eksempel metallet på computerens bagside. Mens du arbejder, skal du med jævne mellemrum røre en umalet metaloverflade for på den måde at fjerne statisk elektricitet, der kan skade de interne komponenter.

[Tilbage til indholdssiden](#)

[Tilbage til indholdssiden](#)

Frontramme

Servicehåndbog til Dell™ Inspiron™ 620

- [Fjernelse af frontrammen](#)
- [Udskiftning af frontrammen](#)

⚠ ADVARSEL: Før du arbejder med computerens indvendige dele, skal du læse de sikkerhedsinstruktioner, der fulgte med computeren. Du kan finde yderligere oplysninger om bedste fremgangsmåder for sikkerhed på webstedet Regulatory Compliance på www.dell.com/regulatory_compliance.

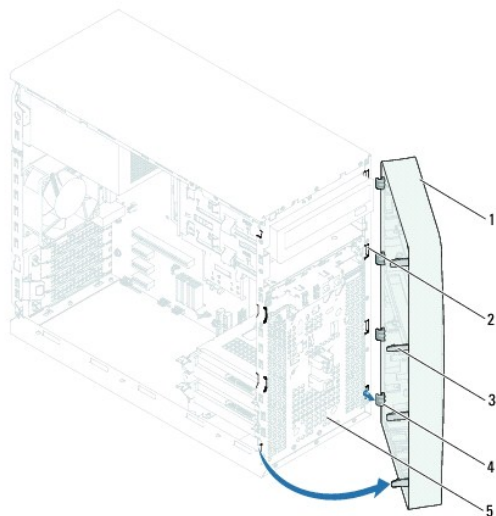
⚠ ADVARSEL: For at beskytte mod elektrisk stød, skal du altid afbryde computeren fra stikkontakten på væggen, før du fjerner dækslet.

⚠ ADVARSEL: Tag ikke computeren i brug, når et eller flere dæksler (inkl. computerdæksler, frontrammer, dækbeslag, indsats i frontpanelet osv.) er fjernet.

⚠ FORSIGTIG: Kun en certificeret servicetekniker bør foretage reparationer på computeren. Skade på grund af servicering, som ikke er godkendt af Dell, er ikke dækket af garantien.

Fjernelse af frontrammen

1. Følg instruktionerne i [Før du starter](#).
2. Tag computerdækslet af (se [Fjernelse af computerdækslet](#)).
3. Anbring computeren i oprejst position.
4. Tag fat i, og frigør frontrammens tappe i rækkefølge, én ad gangen, ved at bevæge dem udad fra frontpanelet.
5. Drej frontrammen, og hiv den væk fra computerens forside for at løsne frontrammens klemmer fra slidserne i frontpanelet.

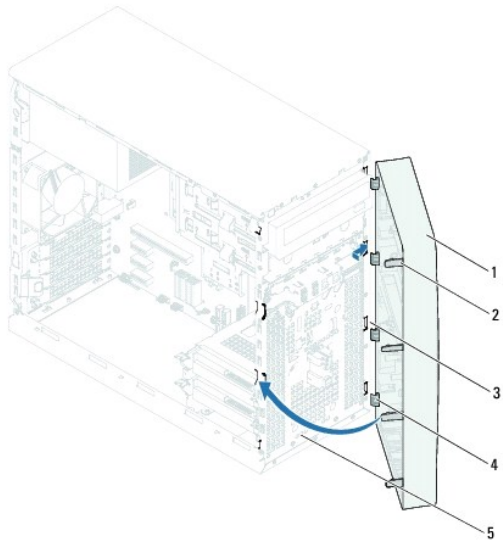


1	frontramme	2	slids på frontpanelet (4)
3	tappe på frontrammen (4)	4	klemmer på frontrammen (4)
5	Frontpanel		

6. Sæt frontpanelet til side et sikkert sted.

Udskiftning af frontrammen

1. Følg instruktionerne i [Før du starter](#).
2. Juster og isæt frontrammens klemmer i slidserne på frontpanelet.
3. Drej frontpanelet mod computeren indtil frontrammens tappe falder i hak.



1	frontramme	2	frontrammens tappe (4)
3	slidser på frontpanelet (4)	4	klemmer på frontrammen (4)
5	Frontpanel		

4. Sæt computerdækslet på igen (se [Udskiftning af computerdækslet](#)).

[Tilbage til indholdssiden](#)


[Tilbage til indholdssiden](#)

Flash-opdatering af BIOS

Servicehåndbog til Dell™ Inspiron™ 620

Det er muligt, at det er nødvendigt at flashe BIOS, når der er en opdatering tilgængelig, eller når bundkortet udskiftes. Sådan flash-opdateres BIOS:

1. Tænd computeren.
2. Gå til support.dell.com/support/downloads.
3. Find computerens BIOS-opdateringsfil.


 **BEMÆRK:** Du kan finde computerens servicekode på en mærkat på toppen af computeren.

Hvis du har computerens servicekode:

- a. Klik på **Enter a Tag** (Indtast en kode).
- b. Indtast computerens Servicekode i feltet **Enter a service tag** (Indtast en servicekode), klik på **Go (OK)**, og forsæt til [steg 4](#).

Hvis du ikke har computerens servicekode:

- a. Klik på **Select Model** (Vælg model).
- b. Vælg produkttype fra listen **Select Your Product Family** (Vælg produktfamilie).
- c. Vælg produktmærke fra listen **Select Your Product Line** (Vælg produktlinje).
- d. Vælg produktets modelnummer fra listen **Select Your Product Model** (Vælg produktmodel).

 **BEMÆRK:** Hvis du har valgt en forkert model og vil starte forfra, skal du klikke på **Start Over** (Start forfra) øverst til højre i menuen.

- e. Klik på **Confirm** (Bekræft).
4. Der vises en liste over resultater på skærmen. Klik på **BIOS**.
 5. Klik på **Download nu** (Hent nu) for at hente den seneste BIOS-fil. Vinduet **File download** (Filoverførsel) vises.
 6. Klik på **Save** (Gem) for at gemme filen på skrivebordet. Filen overføres til skrivebordet.
 7. Klik på **Close** (Luk), hvis vinduet **Download Complete** (Overførsel gennemført) vises. Filikonet vises på skrivebordet og har samme titel som den overførte BIOS-opdateringsfil.
 8. Dobbeltklik på filikonet på skrivebordet, og følg vejledningen på skærmen.

[Tilbage til indholdssiden](#)

[Tilbage til indholdssiden](#)

PCI Express-kort

Servicehåndbog til Dell™ Inspiron™ 620

- [Sådan fjernes PCI Express-kort](#)
- [Sådan udskiftes PCI Express-kort](#)
- [Konfiguration af computeren efter fjernelse eller installation af et PCI Express-kort](#)

⚠ ADVARSEL: Før du arbejder med computerens indvendige dele, skal du læse de sikkerhedsinstruktioner, der fulgte med computeren. Du kan finde yderligere oplysninger om bedste fremgangsmåder for sikkerhed på webstedet Regulatory Compliance på www.dell.com/regulatory_compliance.

⚠ ADVARSEL: For at beskytte mod elektrisk stød skal du altid koble computeren fra stikkontakten på væggen, før du fjerner dækslet.

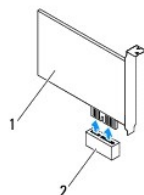
⚠ ADVARSEL: Tag ikke computeren i brug, når et eller flere dæksler (inkl. computerdæksler, rammer, dækbeslag, indsætter i frontpanelet osv.) er fjernet.

⚠ FORSIGTIG: Kun en certificeret servicetekniker bør foretage reparationer på computeren. Skade på grund af servicering, som ikke er godkendt af Dell, er ikke dækket af garantien.

Sådan fjernes PCI Express-kort

1. Følg instruktionerne i [Før du starter](#).
2. Tag computerdækslet af (se [Fjernelse af computerdækslet](#)).
3. Fjern kortets fastgørelsesbeslag (se [Fjernelse af kortets fastgørelsesbeslag](#)).
4. Træk alle kabler ud, der er forbundet til kortet.
5. Fjern PCI Express-kortet fra kortstikket:

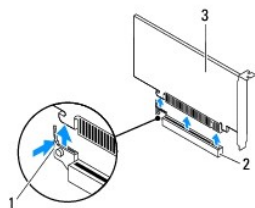
PCI Express x1-kort – Tag fat i kortet ved dets øverste hjørner, og vrik det ud af stikket.



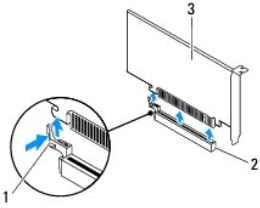
1	PCI Express x1-kort	2	PCI Express x1-kortstik
---	---------------------	---	-------------------------

PCI Express x16-kort – Fastholdelsestappen på PCI Express x16-kortstikket kan variere afhængigt af din computermodel. Udfør en af de følgende instruktioner afhængigt af typen af fastholdelsestap på PCI Express x16-kortstikket.

1. Skub fastholdelsestappen sidelæns, tag fat om kortet ved at holde i dets øverste hjørner, og tag det derefter forsigtigt ud af stikket.

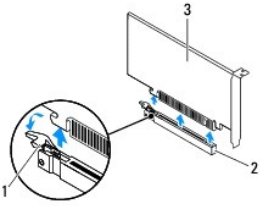


1	fastholdelsestap	2	PCI Express x16-kortstik
3	PCI Express x16-kort		

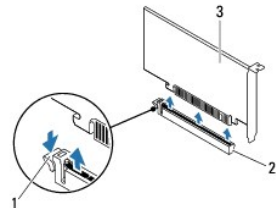


1	fastholdelsestap	2	PCI Express x16-kortstik
3	PCI Express x16-kort		

- 1 Hiv i fastholdelsestappen, tag fat om kortet ved at holde i dets øverste hjørner, og træk det derefter forsigtigt ud af stikket.



1	fastholdelsestap	2	PCI Express x16-kortstik
3	PCI Express x16-kort		



1	fastholdelsestap	2	PCI Express x16-kortstik
3	PCI Express x16-kort		

6. Hvis kortet fjernes permanent, skal du indsætte en blindbøjle i den tomme kortstikåbning.

BEMÆRK: Det er nødvendigt at installere blindbøjler i tomme kortstikåbninger for at opretholde computerens FCC-certificering. Bøjlerne forhindrer desuden, at støv og snavs trænger ind i computeren.

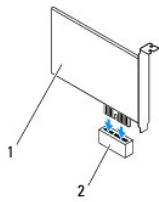
Sådan udskiftes PCI Express-kort

1. Følg instruktionerne i [Før du starter](#).
2. Klargør kortet til installation.

Se den dokumentation, som fulgte med kortet, for oplysninger om, hvordan du konfigurerer kortet, opretter interne forbindelser eller på anden måde tilpasser kortet til din computer.

3. Slut PCI Express-kortet til kortstikket:

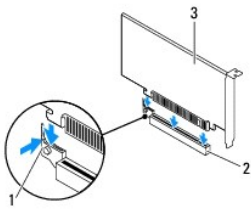
PCI Express x1-kort – Anbring PCI Express-kortet i systemkortets stik, og tryk fast ned. Kontrollér, at PCI Express-kortet er korrekt anbragt i stikket.



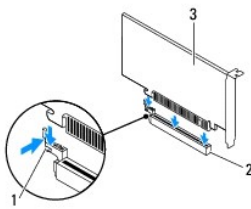
- | | | | |
|---|---------------------|---|-------------------------|
| 1 | PCI Express x1-kort | 2 | PCI Express x1-kortstik |
|---|---------------------|---|-------------------------|

PCI Express x16-kort – Fastholdelsestappen på PCI Express x16-kortstikket kan variere afhængigt af din computermodel. Udfør en af de følgende instruktioner afhængigt af typen af fastholdelsestap på PCI Express x16-kortstikket.

- 1 Skub fastholdelsestappen sidelæns, og anbring PCI Express-kortet i systemkortets stik, og tryk fast ned. Kontrollér, at PCI Express-kortet er korrekt anbragt i stikket.

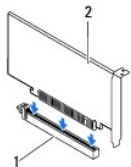


- | | | | |
|---|----------------------|---|--------------------------|
| 1 | fastholdelsestap | 2 | PCI Express x16-kortstik |
| 3 | PCI Express x16-kort | | |



- | | | | |
|---|----------------------|---|--------------------------|
| 1 | fastholdelsestap | 2 | PCI Express x16-kortstik |
| 3 | PCI Express x16-kort | | |

- 1 Anbring PCI Express-kortet i systemkortets stik, og tryk fast ned. Kontrollér, at PCI Express-kortet er korrekt anbragt i stikket.



- | | | | |
|---|--------------------------|---|----------------------|
| 1 | PCI Express x16-kortstik | 2 | PCI Express x16-kort |
|---|--------------------------|---|----------------------|



4. Sæt kortets fastgørelsesbeslag på (se [Udskiftning af kortets fastgørelsesbeslag](#)).
5. Tilslut de kabler, der skal sluttes til kortet.
Se den dokumentation, som fulgte med kortet for at få oplysninger om kortets kabelforbindelser.

⚠ FORSIGTIG: Kortkabler må ikke føres hen over eller bag om kortene. Kabler, der føres hen over kortene, kan forhindre, at computerdækslet kan lukkes helt, eller de kan beskadige udstyret.

6. Sæt computerdækslet på igen (se [Udskiftning af computerdækslet](#)).
7. Slut computeren og enhederne til stikkontakter igen, og tænd derefter for dem.
8. Se [Konfiguration af computeren efter fjernelse eller installation af et PCI Express-kort](#) for at fuldføre installationen.

Konfiguration af computeren efter fjernelse eller installation af et PCI Express-kort

⚠ BEMÆRK: For information om placering af eksterne stik skal du se *Opsætningsguide*. For information om installation af drivere og software til dit kort, skal du se dokumentationen, som blev sendt med kortet.

	Installeret	Fjernet
Lydkort	<ol style="list-style-type: none"> 1. Åbn System Setup (Systemopsætning) (se System Setup (Systemopsætning)). 2. Gå til Onboard Audio Controller, og skift derefter indstillingen til Deaktiveret. 3. Slut eksterne lydenheder til lydkortets stik. 	<ol style="list-style-type: none"> 1. Åbn System Setup (Systemopsætning) (se System Setup (Systemopsætning)). 2. Gå til Onboard Audio Controller, og skift derefter indstillingen til Aktiveret. 3. Slut eksterne lydenheder til stikkene på computerens bagpanel.
Netværkskort	<ol style="list-style-type: none"> 1. Åbn System Setup (Systemopsætning) (se System Setup (Systemopsætning)). 2. Gå til Onboard LAN Controller, og skift derefter indstillingen til Deaktiveret. 3. Tilslut netværkskablet til netværkskortets stik. 	<ol style="list-style-type: none"> 1. Åbn System Setup (Systemopsætning) (se System Setup (Systemopsætning)). 2. Gå til Onboard LAN Controller, skift derefter indstillingen til Aktiveret. 3. Tilslut netværkskablet til det integrerede netværksstik.

[Tilbage til indholdssiden](#)

[Tilbage til indholdssiden](#)

Kortfastholdelsesbeslag

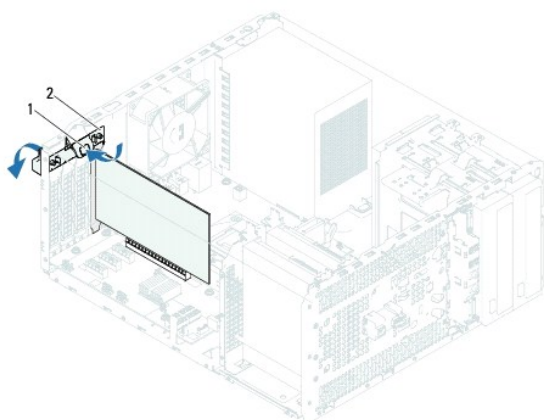
Servicehåndbog til Dell™ Inspiron™ 620

- [Fjernelse af kortets fastgørelsesbeslag](#)
- [Udskiftning af kortets fastgørelsesbeslag](#)

- ⚠ **ADVARSEL:** Før du arbejder med computerens indvendige dele, skal du læse de sikkerhedsinstruktioner, der fulgte med computeren. Du kan finde yderligere oplysninger om bedste fremgangsmåder for sikkerhed på webstedet Regulatory Compliance på www.dell.com/regulatory_compliance.
- ⚠ **ADVARSEL:** For at beskytte mod elektrisk stød, skal du altid afbryde computeren fra stikkontakten på væggen, før du fjerner dækslet.
- ⚠ **ADVARSEL:** Tag ikke computeren i brug, når et eller flere dæksler (inkl. computerdæksler, rammer, dækbeslag, indsatser i frontpanelet osv.) er fjernet.
- ⚠ **FORSIGTIG:** Kun en certificeret servicetekniker bør foretage reparationer på computeren. Skade på grund af servicering, som ikke er godkendt af Dell, er ikke dækket af garantien.

Fjernelse af kortets fastgørelsesbeslag

1. Følg instruktionerne i [Før du starter](#).
2. Tag computerdækslet af (se [Fjernelse af computerdækslet](#)).
3. Tryk på udløsertappen for at frigive kortfastholdelsesbeslaget fra kabinettet.



1	udløsertap	2	kortfastholdelsesbeslag
---	------------	---	-------------------------

Udskiftning af kortets fastgørelsesbeslag

1. Følg instruktionerne i [Før du starter](#).
2. Roter kortfastholdelsesbeslaget, og tryk det ind mod computeren, indtil det klikker på plads.
3. Sæt computerdækslet på igen (se [Udskiftning af computerdækslet](#)).

[Tilbage til indholdssiden](#)

[Tilbage til indholdssiden](#)

Knapcellebatteri

Servicehåndbog til Dell™ Inspiron™ 620

- [Sådan fjernes knapcellebatteriet](#)
- [Sådan udskiftes knapcellebatteriet](#)

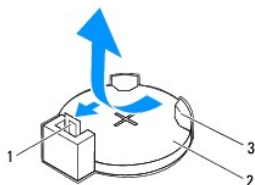
- ⚠ **ADVARSEL:** Før du arbejder med computerens indvendige dele, skal du læse de sikkerhedsinstruktioner, der fulgte med computeren. Du kan finde yderligere oplysninger om bedste fremgangsmåder for sikkerhed på webstedet Regulatory Compliance på www.dell.com/regulatory_compliance.
- ⚠ **ADVARSEL:** Hvis et nyt batteri ikke installeres korrekt, kan det eksplodere. Batteriet bør kun udskiftes med et tilsvarende eller lignende i henhold til producentens anbefalinger. Bortskaf brugte batterier i henhold til producentens instruktioner.
- ⚠ **ADVARSEL:** For at beskytte mod elektrisk stød, skal du altid afbryde computeren fra stikkontakten på væggen, før du fjerner dækslet.
- ⚠ **ADVARSEL:** Tag ikke computeren i brug, når et eller flere dæksler (inkl. computerdæksler, rammer, dækbeslag, indsætter i frontpanelet osv.) er fjernet.
- ⚠ **FORSIGTIG:** Kun en certificeret servicetekniker bør foretage reparationer på computeren. Skade på grund af servicering, som ikke er godkendt af Dell, er ikke dækket af garantien.

Sådan fjernes knapcellebatteriet

1. Notér alle skærbillederne i systemopsætningen (se [System Setup \(Systemopsætning\)](#)), så du kan gendanne de korrekte indstillinger, når det nye knapcellebatteri er blevet installeret.
2. Følg instruktionerne i [Før du starter](#).
3. Tag computerdækslet af (se [Fjernelse af computerdækslet](#)).
4. Find batterisoklen på systemkortet (se [Systemkortkomponenter](#)).

- ⚠ **FORSIGTIG:** Hvis du lirker batteriet ud af soklen ved hjælp af en stump genstand, skal du passe på ikke at berøre systemkortet med denne genstand. Sørg for at føre genstanden ind mellem batteriet og soklen, før du forsøger at lirke batteriet ud. Gør du ikke det, kan du beskadige systemkortet ved at lirke soklen ud eller ved at bryde kredsløbsspor på systemkortet.

5. Tryk på batteriets udløsningshåndtag for at tage batteriet ud.

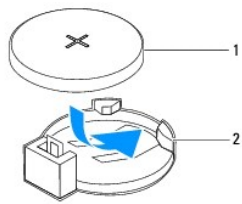


1	batterifrigørelsesgreb	2	knapcellebatteri
3	batterisokkel		

6. Læg batteriet væk et sikkert sted.

Sådan udskiftes knapcellebatteriet

1. Følg procedurerne i [Før du starter](#).
2. Sæt det nye knapcellebatteri (CR2032) i soklen med den side, som er markeret med "+" opad, og klik det på plads.



1	knapcellebatteri	2	batterisokkel
---	------------------	---	---------------

3. Sæt computerdækslet på igen (se [Udskiftning af computerdækslet](#)).
4. Slut computeren og enhederne til stikkontakter, og tænd derefter for dem.
5. Åbn systemopsætning (se [System Setup \(Systemopsætning\)](#)), og gendan de indstillinger, du noterede i [steg 1](#).

[Tilbage til indholdssiden](#)

[Tilbage til indholdssiden](#)

Computerdæksel

Servicehåndbog til Dell™ Inspiron™ 620

- [Fjernelse af computerdækslet](#)
- [Udskiftning af computerdækslet](#)

⚠ ADVARSEL: Før du arbejder med computerens indvendige dele, skal du læse de sikkerhedsinstruktioner, der fulgte med computeren. Du kan finde yderligere oplysninger om bedste fremgangsmåder for sikkerhed på webstedet Regulatory Compliance på www.dell.com/regulatory_compliance.

⚠ ADVARSEL: Du skal altid afbryde computeren fra stikkontakten, før dækslet fjernes for at beskytte mod elektrisk stød, flåsen fra ventilatorblade i bevægelse eller andre uventede skader.

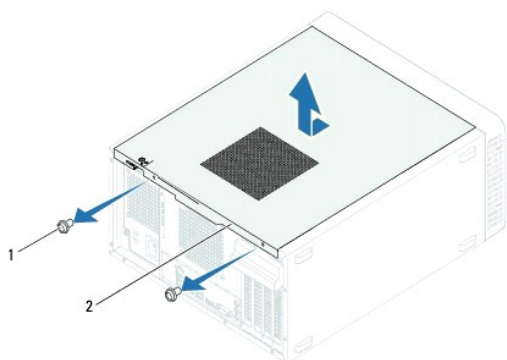
⚠ ADVARSEL: Tag ikke computeren i brug, når et eller flere dæksler (inkl. computerdæksler, rammer, dækbeslag, indsætter i frontpanelet osv.) er fjernet.

⚠ FORSIGTIG: Kun en certificeret servicetekniker bør foretage reparationer på computeren. Skade på grund af servicering, som ikke er godkendt af Dell, er ikke dækket af garantien.

⚠ FORSIGTIG: Sørg for, at der er tilstrækkelig plads til at støtte systemet, når kabinettet er fjernet – mindst 30 cm ekstra plads.

Fjernelse af computerdækslet

1. Følg instruktionerne i [Før du starter](#).
2. Læg computeren om på siden, således at computerdækslet vender opad.
3. Fjern de to skruer, som fastgør computerdækslet til kabinettet, med en skruetrækker.
4. Frigør computerdækslet ved at skubbe det væk fra computerens front.
5. Løft dækslet væk fra computeren, og læg det et sikkert sted.

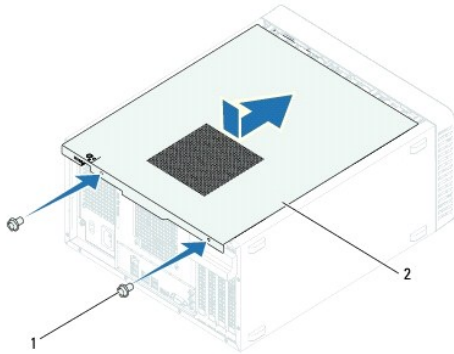


1	skruer (2)	2	computerdæksel
---	------------	---	----------------

Udskiftning af computerdækslet

1. Følg instruktionerne i [Før du starter](#).
2. Tilslut alle kablerne og fold dem væk og af vejen.
3. Kontrollér, at du ikke har glemt værktøj eller løse dele inden i computeren.
4. Juster tappene i bunden af computeren efter de slidser, der er anbragt langs kabinettets kant.
5. Tryk computerdækslet ned, og skub det hen mod computerens forside.

6. Monter de to skruer, som fastgør computerdækslet til kabinettet, med en skruetrækker.



1	skruer (2)	2	computerdæksel
---	------------	---	----------------

7. Anbring computeren i oprejst position.

[Tilbage til indholdssiden](#)

[Tilbage til indholdssiden](#)

Processor

Servicehåndbog til Dell™ Inspiron™ 620

- [Fjernelse af processoren](#)
- [Sådan udskiftes processoren](#)

- ⚠ **ADVARSEL:** Før du arbejder med computerens indvendige dele, skal du læse de sikkerhedsinstruktioner, der fulgte med computeren. Du kan finde yderligere oplysninger om bedste fremgangsmåder for sikkerhed på webstedet Regulatory Compliance på www.dell.com/regulatory_compliance.
- ⚠ **ADVARSEL:** For at beskytte mod elektrisk stød, skal du altid afbryde computeren fra stikkontakten på væggen, før du fjerner dækslet.
- ⚠ **ADVARSEL:** Tag ikke udstyret i brug, hvis et eller flere dæksler (herunder computerdæksler, paneler, blindbøjler og indsætter i frontpanelet) er fjernet.
- ⚠ **FORSIGTIG:** Kun en certificeret servicetekniker bør foretage reparationer på computeren. Skade på grund af servicering, som ikke er godkendt af Dell, er ikke dækket af garantien.
- ⚠ **FORSIGTIG:** Udfør ikke følgende trin, medmindre du er bekendt med fjernelse og udskiftning af hardware. Hvis disse trin udføres forkert, kan det beskadige systemkortet. Du kan finde oplysninger om teknisk service i *Installationsvejledningen*.

Fjernelse af processoren

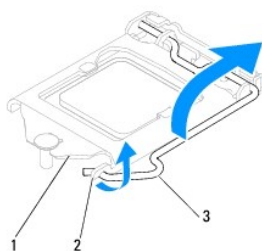
1. Følg instruktionerne i [Før du starter](#).
2. Tag computerdækslet af (se [Fjernelse af computerdækslet](#)).

⚠ **FORSIGTIG:** Selvom kølelegemet er afskærmet med en plastikafskærmning, kan det blive meget varmt under normal drift. Sørg for, at det har kølet af længe nok, før du rører ved det.

3. Fjern processorbæseren og kølelegemet (se [Sådan fjernes systemblæseren og kølelegemet](#)).

🔍 **BEMÆRK:** Medmindre et nyt kølelegeme er nødvendigt til den nye processor, kan du genbruge det oprindelige kølelegeme, når du udskifter processoren.

4. Tryk udløsergrebet ned, og skub det ud for at løsne det fra tappen, som holder det fast.
5. Åbn udløsergrebet helt for at åbne processordækslet.

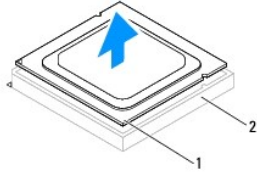


1	processordæksel	2	tap	3	udløsergreb
---	-----------------	---	-----	---	-------------

⚠ **FORSIGTIG:** Når processoren udskiftes, må du ikke røre nogen pins inde i soklen eller lade nogen genstande falde ned på pins i soklen.

6. Løft forsigtigt processoren for at tage den ud af soklen.

Lad frigørelsesgrebet være i frigørelsesposition, så der kan placeres en ny processor i soklen.



1	processor	2	sokkel
---	-----------	---	--------

Sådan udskiftes processoren

△ **FORSIGTIG:** Jordforbind dig selv ved at berøre en umalet metaloverflade bag på computeren.

△ **FORSIGTIG:** Rør ikke ved benene i soklen, og lad ikke genstande falde ned på dem, når du monterer processoren.

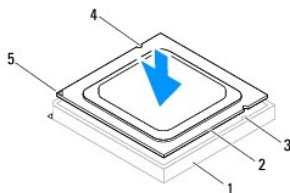
1. Følg instruktionerne i [Før du starter](#).
2. Pak den nye processor ud, idet du sørger for ikke at røre dens underside.

△ **FORSIGTIG:** Du skal anbringe processoren korrekt i soklen for at undgå permanent beskadigelse af processoren og computeren, når du tænder computeren.

3. Hvis frigørelsesgrebet på soklen ikke er i helt åben position, skal du ændre positionen.
4. Anbring de to justeringshak på processoren med de to justeringsindsnit på stikket.
5. Justér pin 1-hjørnerne på processoren og soklen.

△ **FORSIGTIG:** For at undgå beskadigelse skal du sørge for, at processoren justeres korrekt ind efter soklen, og brug ikke overdreven kraft, når du installerer processoren.

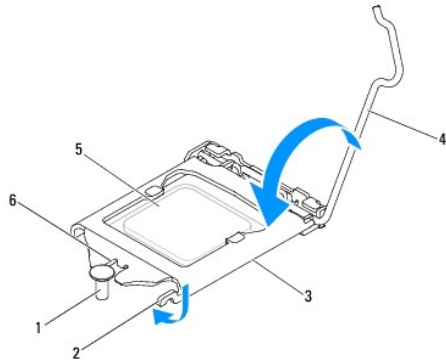
Anbring forsigtigt processoren i soklen, og kontroller, at den er anbragt korrekt.



1	sokkel	2	processor	3	justeringsindsnit (2)
4	justeringshak (2)	5	indikator for processor-pin 1		

△ **FORSIGTIG:** Sørg for, at processordækslets hak er placeret under styremærket.

6. Luk processordækslet, når processoren er anbragt korrekt i soklen.
7. Drej udløsningsgrebet ned og anbring det under indsnittet på processordækslet.



1	justeringsanordninger	2	tap	3	processordæksel
4	udløsergreb	5	processor	6	processordækslets hak

8. Tør det termiske smøremiddel fra bunden af kølelegemet.

⚠ FORSIGTIG: Sørg for at påsmøre nyt termisk smøremiddel. Nyt termisk smøremiddel er vigtigt for at sikre den rette termiske stabilitet, som er et krav for optimal processordrift.

9. Påfør det nye termiske smøremiddel oven på processoren efter behov.

10. Sådan genmonteres processorblæseren og kølelegemet (se [Sådan udskiftes processorblæseren og kølelegemet](#)).

⚠ FORSIGTIG: Sørg for, at processorblæseren og kølelegemet sidder rigtigt og sikkert.

11. Sæt computerdækslet på igen (se [Udskiftning af computerdækslet](#)).

12. Slut computeren og enhederne til stikkontakten, og tænd dem.

[Tilbage til indholdssiden](#)

[Tilbage til indholdssiden](#)

Drev

Servicehåndbog til Dell™ Inspiron™ 620

- [Harddisk\(e\)](#)
- [Optisk drev](#)

⚠ ADVARSEL: Før du arbejder med computerens indvendige dele, skal du læse de sikkerhedsinstruktioner, der fulgte med computeren. Du kan finde yderligere oplysninger om bedste fremgangsmåder for sikkerhed på webstedet Regulatory Compliance på www.dell.com/regulatory_compliance.

⚠ ADVARSEL: For at beskytte mod elektrisk stød skal du altid afbryde computeren fra stikkontakten på væggen, før du fjerner dækslet.

⚠ ADVARSEL: Tag ikke computeren i brug, når et eller flere dæksler (inkl. computerdæksler, rammer, dækbeslag, indsætter i frontpanelet osv.) er fjernet.

⚠ FORSIGTIG: Kun en certificeret servicetekniker bør foretage reparationer på computeren. Skade på grund af servicering, som ikke er godkendt af Dell, er ikke dækket af garantien.

Harddisk(e)

Sådan fjernes harddisk(e)

⚠ FORSIGTIG: Hvis du vil udskifte en harddisk, der indeholder data, som du ønsker at beholde, skal du sikkerhedskopiere dine filer, før du indleder denne procedure.

1. Følg instruktionerne i [Før du starter](#).
2. Tag computerdækslet af (se [Fjernelse af computerdækslet](#)).
3. Hvis du fjerner den primære harddisk, skal net- og datakabler kobles fra den primære harddisk.
4. Ved fjernelse af den sekundære harddisk:
 - a. Netkablet kobles fra den primære – og den sekundære harddisk.
 - b. Datakablet kobles fra den sekundære harddisk.

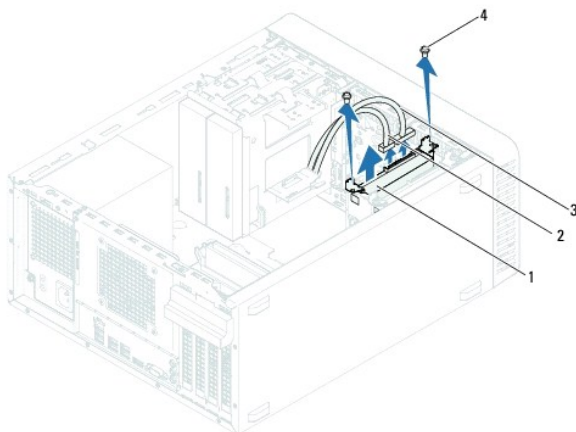
🔍 BEMÆRK: Hvis du ikke udskifter harddisken på dette tidspunkt, skal du afbryde den anden ende af datakablet fra systemkortstikket og lægge det væk. Du kan senere bruge datakablet til at installere en harddisk.

5. Fjern de to skruer, der fastgør harddiskenheden til drevpanelet.

⚠ FORSIGTIG: Pas på, at du ikke ridser harddiskens kredsløbskort, mens du fjerner eller installerer harddisken.

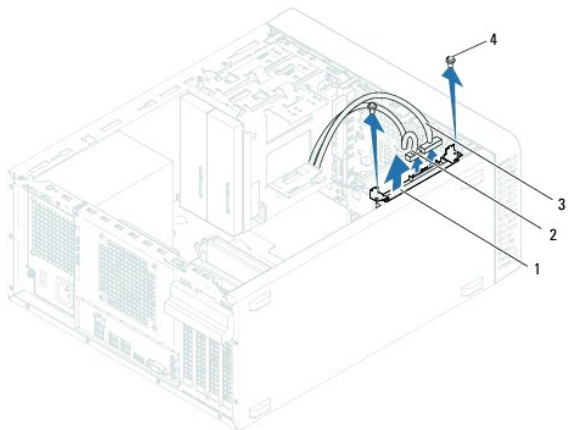
6. Løft harddiskenheden væk fra computeren.

Primær harddisk



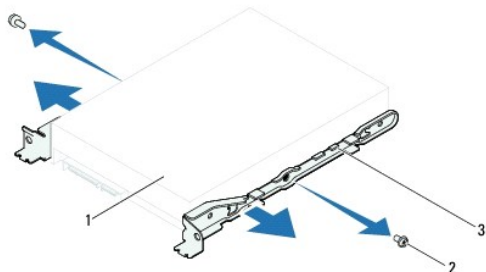
1	Primær harddiskenhed	2	datakabel
3	netkabel	4	skruer (2)

Sekundær harddisk



1	Sekundær harddiskenhed	2	datakabel
3	netkabel	4	skruer (2)

7. Fjern de to skruer (én i hver side), der fastgør harddiskbeslaget til harddisken.
8. Løft harddiskbeslaget fra harddisken.



1	harddisk	2	skruer (2)
3	harddiskbeslag		

9. Hvis fjernelse af harddisk ændrer på drevkonfigurationen, skal du sørge for, at disse ændringer afspejles i systemopsætningen (se [System Setup \(Systemopsætning\)](#)).

Udskiftning af harddisken

1. Følg instruktionerne i [Før du starter](#).
2. Se dokumentationen, som fulgte med harddisken, for at få bekræftet, at det er konfigureret til computeren.
3. Sæt harddiskbeslagene på plads.
4. Fjern de to skruer (én i hver side), der fastgør harddiskbeslaget til harddisken.
5. Skub harddiskenheden ind i harddiskbåsen.
6. Udskift de to skruer, der fastgør harddiskenheden til drevpanelet.

7. Hvis du udskifter den primære harddisk, skal net- og datakabler kobles fra den primære harddisk.
8. Ved udskiftning af den sekundære harddisk:
 - a. Slut netkablet til den primære – og den sekundære harddisk.
 - b. Slut datakablet til den sekundære harddisk.
9. Sæt computerdækslet på igen (se [Udskiftning af computerdækslet](#)).
10. Slut computeren og enhederne til stikkontakter, og tænd derefter for dem.
11. Se den dokumentation, som fulgte med harddisken, for at få anvisninger om installation af den software, som er nødvendig for drevets funktion.
12. Kontrollér systeminstallationen for ændringer i drevkonfigurationen (se [System Setup \(Systemopsætning\)](#)).

Optisk drev

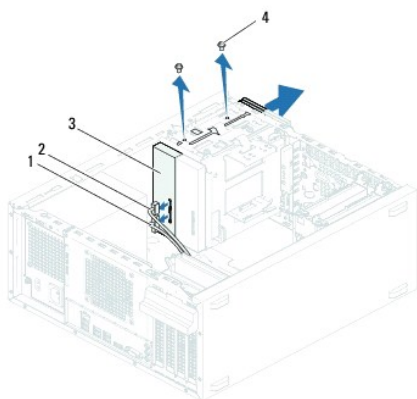
Sådan fjernes det optiske drev

1. Følg instruktionerne i [Før du starter](#).
2. Tag computerdækslet af (se [Fjernelse af computerdækslet](#)).
3. Tag frontrammen af (se [Fjernelse af frontrammen](#)).
4. Hvis du fjerner det primære optiske drev, skal net- og datakabler kobles fra det primære optiske drev.
5. Ved fjernelse af det sekundære optiske drev:
 - a. Netkablet kobles fra det primære – og det sekundære optiske drev.
 - b. Datakablet kobles fra det sekundære optiske drev.

BEMÆRK: Hvis du ikke udskifter den optiske disk på dette tidspunkt, skal du afbryde den anden ende af datakablet fra systemkortstikket og lægge det væk. Du kan bruge datakablet til at installere et optisk drev på et senere tidspunkt.

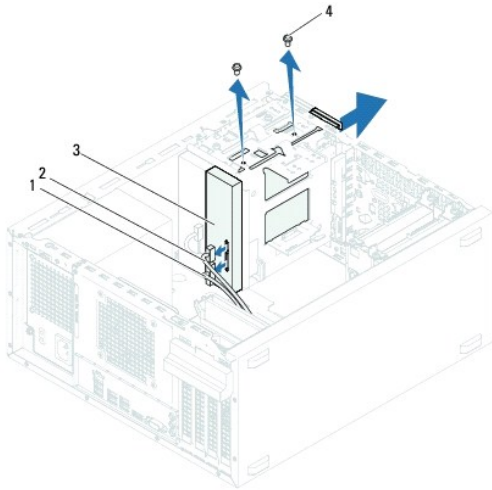
6. Fjern de to skruer, som holder det optiske drev fast på kabinettet.
7. Skub det optiske drev ud gennem computerens forende.

Primært optisk drev



1	netkabel	2	datakabel
3	primært optisk drev	4	skruer (2)

Sekundært optisk drev

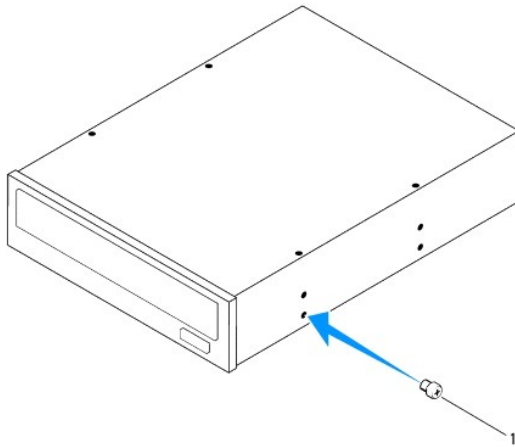


1	netkabel	2	datakabel
3	sekundært optisk drev	4	skruer (2)

8. Læg det optiske drev væk et sikkert sted.

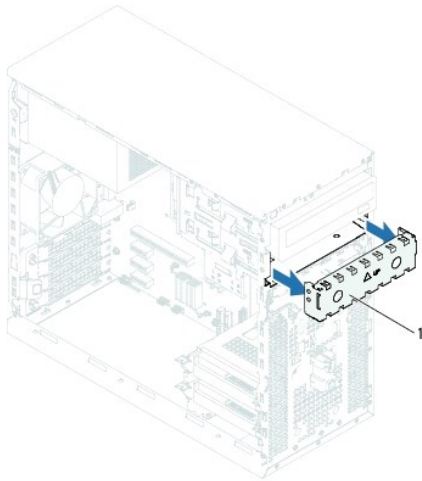
Sådan udskiftes det optiske drev

1. Følg instruktionerne i [Før du starter](#).
2. Fjern skruen fra det gamle optiske drev, og sæt den i det nye optiske drev.



1	skruer
---	--------

3. Hvis du vil installere et sekundært optisk drev, skal du trække den aftagelige metalplade væk fra kabinettet.



1 aftagelig metalplade

4. Skub forsigtigt det optiske drev ind i rummet til optisk drev fra fronten af computeren.
5. Flugt skruehullerne på det optiske drev med dem på kabinettet.
6. Sæt de to skruer i, og stram dem for at fastgøre det optiske drev til kabinettet.
7. Hvis du udskifter det primære optiske drev, skal net- og datakabler kobles fra det primære optiske drev.
8. Ved udskiftning af det sekundære optiske drev:
 - a. Slut netkablet til det primære – og det sekundære optiske drev.
 - b. Slut datakablet til det sekundære optiske drev.
9. Udskift frontrammen (se [Udskiftning af frontrammen](#)).
10. Sæt computerdækslet på igen (se [Udskiftning af computerdækslet](#)).
11. Slut computeren og enhederne til stikkontakten, og tænd dem.
12. Se den dokumentation, som fulgte med drevet, for at få anvisninger om installation af den software, som er nødvendig for drevets funktion.
13. Kontrollér systeminstallationen for ændringer i drevkonfigurationen (se [System Setup \(Systemopsætning\)](#)).

[Tilbage til indholdssiden](#)

[Tilbage til indholdssiden](#)

Blæsere

Servicehåndbog til Dell™ Inspiron™ 620

- [Kabinetblæser](#)
- [Processorblæser og kølelegeme](#)

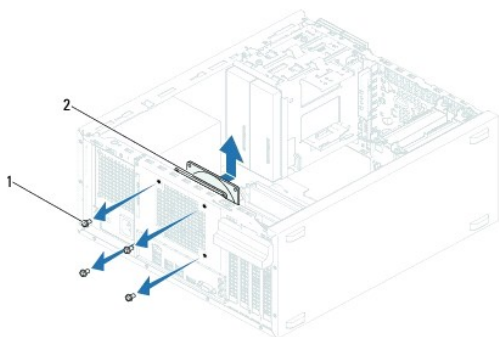
- ⚠ **ADVARSEL:** Før du arbejder med computerens indvendige dele, skal du læse de sikkerhedsinstruktioner, der fulgte med computeren. Du kan finde yderligere oplysninger om bedste fremgangsmåder for sikkerhed på webstedet Regulatory Compliance på www.dell.com/regulatory_compliance.
- ⚠ **ADVARSEL:** For at beskytte mod elektrisk stød skal du altid afbryde computeren fra stikkontakten på væggen, før du fjerner dækslet.
- ⚠ **ADVARSEL:** Tag ikke computeren i brug, når et eller flere dæksler (inkl. computerdæksler, rammer, dækbeslag, indsætter i frontpanelet osv.) er fjernet.
- ⚠ **FORSIGTIG:** Kun en certificeret servicetekniker bør foretage reparationer på computeren. Skade på grund af servicering, som ikke er godkendt af Dell, er ikke dækket af garantien.

Kabinetblæser

Sådan fjernes kabinetblæseren

- ⚠ **FORSIGTIG:** Rør ikke ved blæserbladene, når du fjerner kabinetblæseren, da det kan beskadige blæseren.

1. Følg instruktionerne i [Før du starter](#).
2. Tag computerdækslet af (se [Fjernelse af computerdækslet](#)).
3. Kablet til kabinetblæseren kobles fra stikket på bundkortet FAN_SYS1 (se [Systemkortkomponenter](#)).
4. Fjern de fire skruer, som holder kabinetblæseren fast på kabinettet.
5. Skub og løft kabinetblæseren væk fra computeren som vist på illustrationen.



1	skruer (4)	2	kabinetblæser
---	------------	---	---------------

Sådan udskiftes kabinetblæseren

1. Følg instruktionerne i [Før du starter](#).
2. Flugt skruehullerne på kabinetblæseren med dem på kabinettet.
3. Genmonter de fire skruer, som holder kabinetblæseren fast på kabinettet.

4. Slut kabinetblæserens kabel til bundkortets stik FAN_SYS1 (se [Systemkortkomponenter](#)).
5. Sæt computerdækslet på igen (se [Udskiftning af computerdækslet](#)).

Processorblæser og kølelegeme

⚠ ADVARSEL: Selvom der er en plastikskaermning, kan processorblæseren og kølelegemet være meget varme under normal drift. Sørg for, at den har kølet af længe nok, før du rører ved det.

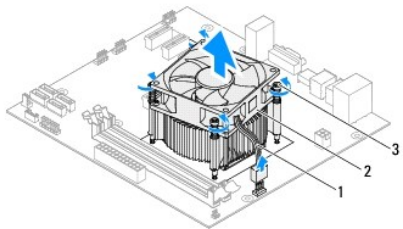
⚠ FORSIGTIG: Processorblæser og kølelegeme er en enkelt enhed. Forsøg ikke at fjerne blæseren separat.

Sådan fjernes systemblæseren og kølelegemet

1. Følg instruktionerne i [Før du starter](#).
2. Tag computerdækslet af (se [Fjernelse af computerdækslet](#)).
3. Processorblæserkablet kobles fra systemkortets stik, FAN_CPU (se [Systemkortkomponenter](#)).
4. Løsn vha. en almindelig skruetrækker de fire skruer, som fastgør processorblæseren og kølelegemet til bundkortet.

⚠ FORSIGTIG: Når du fjerner processorblæseren og kølelegemet, skal du lægge det med undersiden opad eller på siden for at undgå at beskadige kølelegemets termiske grænseflade.

5. Løft processorblæseren og kølelegemet ud af computeren.



1	kabel til processorblæser	2	processorblæser og kølelegeme
3	fastgørelsesskruer (4)		

Sådan udskiftes processorblæseren og kølelegemet

1. Følg instruktionerne i [Før du starter](#).
2. Tør det termiske smøremiddel fra bunden af kølelegemet.

⚠ FORSIGTIG: Sørg for at påsmøre nyt termisk smøremiddel. Nyt termisk smøremiddel er vigtigt for at sikre den rette termiske stabilitet, som er et krav for optimal processordrift.

3. Påfør det nye termiske smøremiddel oven på processoren.
4. Anbring processorblæseren og kølelegemet over processoren.
5. Flugt de fire skruer på processorventilator og kølelegemeanordning med skruhullerne på bundkortet.
6. Spænd de fire skruer, som fastgør processorblæseren og kølelegemet til bundkortet.

🔍 BEMÆRK: Sørg for, at processorblæseren og kølelegemet sidder rigtigt og sikkert.

7. Tilslut kabinetblæserens kabel til bundkortets stik, FAN_CPU (se [Systemkortkomponenter](#)).
8. Sæt computerdækslet på igen (se [Udskiftning af computerdækslet](#)).
9. Slut computeren og enhederne til stikkontakten, og tænd dem.

[Tilbage til indholdssiden](#)

[Tilbage til indholdssiden](#)

Front I/O-panel

Servicehåndbog til Dell™ Inspiron™ 620

- [Fjernelse af I/O-panelet på computerens forside](#)
- [Udskiftning af I/O-panelet på computerens forside](#)

⚠ ADVARSEL: Før du arbejder med computerens indvendige dele, skal du læse de sikkerhedsinstruktioner, der fulgte med computeren. Du kan finde yderligere oplysninger om bedste fremgangsmåder for sikkerhed på webstedet Regulatory Compliance på www.dell.com/regulatory_compliance.

⚠ ADVARSEL: For at beskytte mod elektrisk stød, skal du altid afbryde computeren fra stikkontakten på væggen, før du fjerner dækslet.

⚠ ADVARSEL: Tag ikke computeren i brug, når et eller flere dæksler (inkl. computerdæksler, rammer, dækbeslag, indsætter i frontpanelet osv.) er fjernet.

⚠ FORSIGTIG: Kun en certificeret servicetekniker bør foretage reparationer på computeren. Skade på grund af servicering, som ikke er godkendt af Dell, er ikke dækket af garantien.

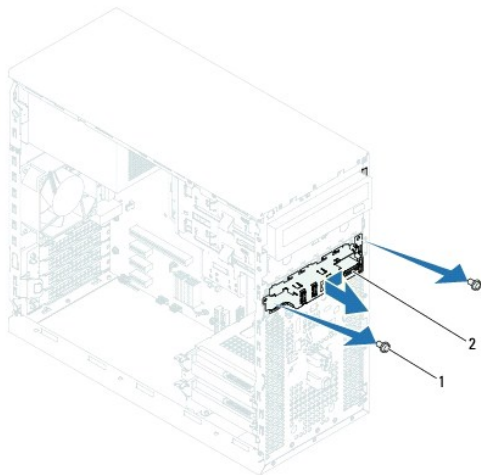
Fjernelse af I/O-panelet på computerens forside

🔧 BEMÆRK: Læg mærke til placeringen af alle kabler, så du kan trække dem rigtigt igen, når du installerer det nye front I/O-panel.

1. Følg instruktionerne i [Før du starter](#).
2. Tag computerdækslet af (se [Fjernelse af computerdækslet](#)).
3. Tag frontrammen af (se [Fjernelse af frontrammen](#)).

⚠ FORSIGTIG: Vær meget forsigtig, når du trækker USB-panelet ud af computeren. Skodesløshed kan medføre beskadigelse af kabelstikkene og kabelføringsklemmerne.

4. Kablerne til front I/O-panelet kobles fra bundkortets stik, AUDIOF1, USBF1 og USBF2 (se [Systemkortkomponenter](#)).
5. Fjern de to skruer, der holder front I/O-panelet fast på frontpanelet.
6. Skub front I/O-panelet mod siden som vist på illustrationen for at frigøre klemmerne fra frontpanelet, og træk det ud.



1	skruer (2)	2	front I/O-panel
---	------------	---	-----------------

Udskiftning af I/O-panelet på computerens forside

⚠ FORSIGTIG: Undgå at beskadige kabelstikkene og kablernes føringsklemmer ved forsigtigt at skubbe front I/O-panelet ind i slidserne til I/O-frontpanelets klemmer.

1. Følg instruktionerne i [Før du starter](#).
2. Juster og anbring klemmerne til front I/O-panelet i klemmeåbningerne til front I/O-panelet.
3. Genmonter de to skruer, der holder I/O-panelet fast på frontpanelet.
4. Kablerne til front I/O-panelet sluttes til bundkortets stik, AUDIOF1, USBF1 og USBF2 (se [Systemkortkomponenter](#)).
5. Udskift frontrammen (se [Udskiftning af frontrammen](#)).
6. Sæt computerdækslet på igen (se [Udskiftning af computerdækslet](#)).
7. Slut computeren og enhederne til stikkontakten, og tænd dem.

[Tilbage til indholdssiden](#)

[Tilbage til indholdssiden](#)

Hukommelsesmodul(er)

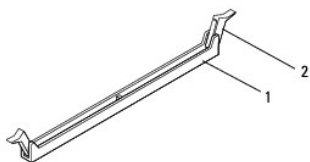
Servicehåndbog til Dell™ Inspiron™ 620

- [Sådan fjernes hukommelsesmodul\(erne\)](#)
- [Sådan udskiftes hukommelsesmodul\(erne\)](#)

- ⚠ **ADVARSEL:** Før du arbejder med computerens indvendige dele, skal du læse de sikkerhedsinstruktioner, der fulgte med computeren. Du kan finde yderligere oplysninger om bedste fremgangsmåder for sikkerhed på webstedet Regulatory Compliance på www.dell.com/regulatory_compliance.
- ⚠ **ADVARSEL:** For at beskytte mod elektrisk stød, skal du altid afbryde computeren fra stikkontakten på væggen, før du fjerner dækslet.
- ⚠ **ADVARSEL:** Tag ikke computeren i brug, når et eller flere dæksler (inkl. computerdæksler, rammer, dækbeslag, indsætter i frontpanelet osv.) er fjernet.
- ⚠ **FORSIGTIG:** Kun en certificeret servicetekniker bør foretage reparationer på computeren. Skade på grund af servicering, som ikke er godkendt af Dell, er ikke dækket af garantien.

Sådan fjernes hukommelsesmodul(erne)

1. Følg instruktionerne i [Før du starter](#).
2. Tag computerdækslet af (se [Fjernelse af computerdækslet](#)).
3. Find hukommelsesmodulerne på systemkortet (se [Systemkortkomponenter](#)).
4. Tryk fastgørelsesklemmerne i hver ende af hukommelsesmodulstikket udad.

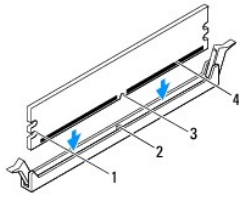


1	stik til hukommelsesmodul	2	fastgørelsesklemmer (2)
---	---------------------------	---	-------------------------

5. Tag fat i hukommelsesmodulet, og træk det opad.
Hvis du har problemer med at få hukommelsesmodulet ud, kan du forsigtigt bevæge det frem og tilbage for at tage det ud af stikket.

Sådan udskiftes hukommelsesmodul(erne)

1. Følg instruktionerne i [Før du starter](#).
 2. Tryk fastgørelsesklemmerne i hver ende af hukommelsesmodulstikket udad.
- ⚠ **FORSIGTIG:** Kun en certificeret servicetekniker bør foretage reparationer på computeren. Skade på grund af servicering, som ikke er godkendt af Dell, er ikke dækket af garantien.
 - ⚠ **FORSIGTIG:** Hvis du fjerner det originale hukommelsesmodul fra computeren under en hukommelsesopgradering, skal det holdes adskilt fra alle nye hukommelsesmoduler, som du måske har, selv hvis du købte de nye hukommelsesmoduler fra Dell. Undgå så vidt muligt at sammensætte et originalt hukommelsesmodul med et nyt hukommelsesmodul. Gør du det, starter computeren muligvis ikke, som den skal.
 - ⚠ **FORSIGTIG:** Installer ikke ECC- eller DDR3U-hukommelsesmoduler.
3. Flugt indhakked nederst på hukommelsesmodulet med tappen i hukommelsesmodulets stik.

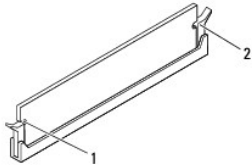


1	indhak (2)	2	tap
3	indhak	4	hukommelsesmodul

⚠ FORSIGTIG: For at undgå at beskadige hukommelsesmodulet skal du trykke modulet lige ned i stikket, idet du anvender ensartet tryk i begge ender af hukommelsesmodulet.

4. Indsæt hukommelsesmodulet i stikket, indtil det klikker på plads.

Hvis modulet indsættes korrekt, klikker fastgørelsesklemmerne på plads i indhakkene i hver ende af hukommelsesmodulet.




1	indhak (2)	2	fastgørelsesklemmer (2) (klikket på plads)
---	------------	---	--

5. Sæt computerdækslet på igen (se [Udskiftning af computerdækslet](#)).

6. Slut computeren og enhederne til stikkontakter, og tænd derefter for dem.

Tryk på <F1> for at fortsætte, hvis der vises en meddelelse om, at hukommelsesstørrelsen er ændret.

7. Log på computeren.

Klik på **Start**  → **Kontrolpanel** → **System** for at bekræfte at hukommelsen er installeret korrekt.

Kontroller mængden af vist hukommelse (RAM).

[Tilbage til indholdssiden](#)

[Tilbage til indholdssiden](#)

Strømforsyning

Servicehåndbog til Dell™ Inspiron™ 620

- [Sådan fjernes strømforsyningen](#)
- [Udskiftning af strømforsyningen](#)

⚠ ADVARSEL: Før du arbejder med computerens indvendige dele, skal du læse de sikkerhedsinstruktioner, der fulgte med computeren. Du kan finde yderligere oplysninger om bedste fremgangsmåder for sikkerhed på webstedet Regulatory Compliance på www.dell.com/regulatory_compliance.

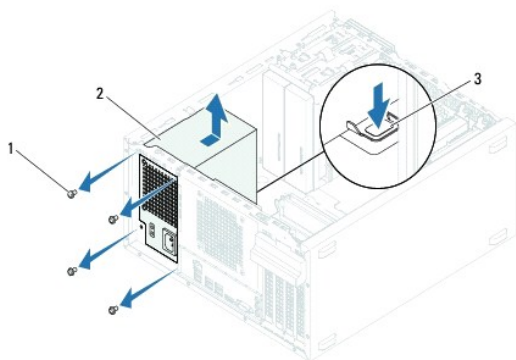
⚠ ADVARSEL: For at beskytte mod elektrisk stød, skal du altid afbryde computeren fra stikkontakten på væggen, før du fjerner dækslet.

⚠ ADVARSEL: Tag ikke computeren i brug, når et eller flere dæksler (inkl. computerdæksler, rammer, dækbeslag, indsatser i frontpanelet osv.) er fjernet.

⚠ FORSIGTIG: Kun en certificeret servicetekniker bør foretage reparationer på computeren. Skade på grund af servicering, som ikke er godkendt af Dell, er ikke dækket af garantien.

Sådan fjernes strømforsyningen

1. Følg instruktionerne i [Før du starter](#).
2. Tag computerdækslet af (se [Fjernelse af computerdækslet](#)).
3. Fjern jævnstrømskablerne fra systemkortet og drevene (se [Systemkortkomponenter](#)).
4. Fjern de fire skruer, der fastgør strømforsyningen til kabinettet.
5. Tryk på strømforsyningsklemmen for at løsne strømforsyningen fra kabinettet.
6. Skub og løft strømforsyningen væk fra kabinettet.



1	skrue (4)	2	strømtilførsel
3	strømforsyningsklemme		

Udskiftning af strømforsyningen

1. Følg instruktionerne i [Før du starter](#).
2. Skub strømforsyningen mod computerens bagside.
3. Flugt skruehullerne på strømforsyningen med kabinettets.

⚠ ADVARSEL: Hvis alle skrueerne ikke sættes i og strammes, kan det medføre elektrisk stød, da disse skrue er en vigtig del af systemjordingen.

4. Fjern de fire skruer, der fastgør strømforsyningen til kabinettet.
 5. Tilslut jævnstrømskablerne til systemkortet og drevene (se [Systemkortkomponenter](#)).
 6. Sæt computerdækslet på igen (se [Udskiftning af computerdækslet](#)).
 7. Slut computeren og enhederne til stikkontakten, og tænd dem.
-

[Tilbage til indholdssiden](#)

[Tilbage til indholdssiden](#)

Afbrydermodul

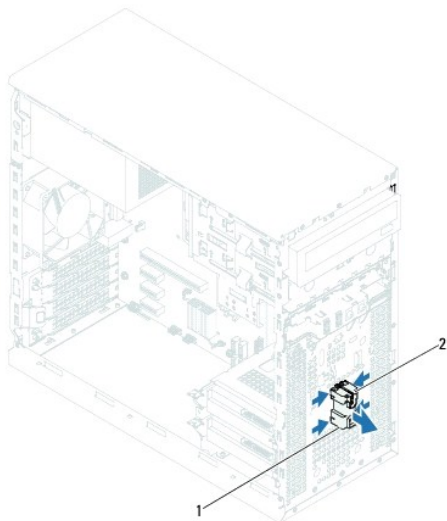
Servicehåndbog til Dell™ Inspiron™ 620

- [Fjernelse af afbrydermodulet](#)
- [Udskiftning af afbrydermodul](#)

- ⚠ **ADVARSEL:** Før du arbejder med computerens indvendige dele, skal du læse de sikkerhedsinstruktioner, der fulgte med computeren. Du kan finde yderligere oplysninger om bedste fremgangsmåder for sikkerhed på webstedet Regulatory Compliance på www.dell.com/regulatory_compliance.
- ⚠ **ADVARSEL:** For at beskytte mod elektrisk stød skal du altid koble computeren fra stikkontakten på væggen, før du fjerner dækslet.
- ⚠ **ADVARSEL:** Tag ikke computeren i brug, når et eller flere dæksler (inkl. computerdæksler, rammer, dækbeslag, indsætter i frontpanelet osv.) er fjernet.
- ⚠ **FORSIGTIG:** Kun en certificeret servicetekniker bør foretage reparationer på computeren. Skade på grund af servicering, som ikke er godkendt af Dell, er ikke dækket af garantien.

Fjernelse af afbrydermodulet

1. Følg instruktionerne i [Før du starter](#).
2. Tag computerdækslet af (se [Fjernelse af computerdækslet](#)).
3. Tag frontrammen af (se [Fjernelse af frontrammen](#)).
4. Kablet til strømknappens modul kobles fra bundkortets stik, LEDH1 (se [Systemkortkomponenter](#)).
5. Tryk på tappene til strømknappens modul, og træk i strømknappens modul for at frigøre den fra toppanelet.



1	strømknappens modul	2	tappene på modulet til strømknappen (4)
---	---------------------	---	---

6. Læg modulet til strømknappen væk et sikkert sted.

Udskiftning af afbrydermodul

1. Følg instruktionerne i [Før du starter](#).
2. Juster og skub tappene til strømknappens modul ind i stikkene på frontpanelet.

3. Kablet til strømknappens modul sluttes til bundkortets stik, F_PANEL (se [Systemkortkomponenter](#)).
4. Udskift frontrammen (se [Udskiftning af frontrammen](#)).
5. Sæt computerdækslet på igen (se [Udskiftning af computerdækslet](#)).
6. Slut computeren og enhederne til stikkontakter, og tænd for dem.

[Tilbage til indholdssiden](#)

[Tilbage til indholdssiden](#)

Bundkort

Servicehåndbog til Dell™ Inspiron™ 620

- [Fjernelse af systemkortet](#)
- [Sådan genmonteres bundkortet](#)
- [Indtastning af servicemærket i BIOS'en](#)

⚠ ADVARSEL: Før du arbejder med computerens indvendige dele, skal du læse de sikkerhedsinstruktioner, der fulgte med computeren. Du kan finde yderligere oplysninger om bedste fremgangsmåder for sikkerhed på webstedet Regulatory Compliance på www.dell.com/regulatory_compliance.

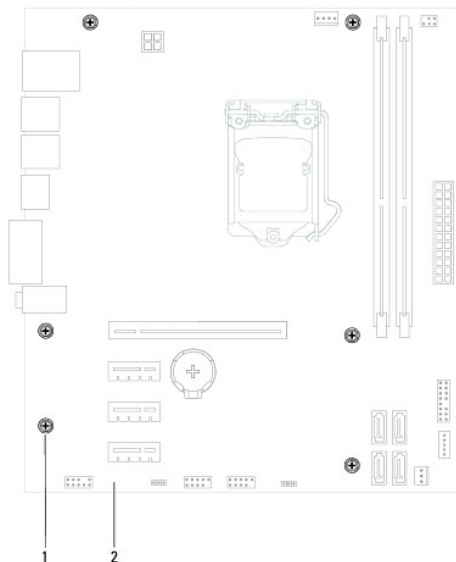
⚠ ADVARSEL: Før at beskytte mod elektrisk stød, skal du altid afbryde computeren fra stikkontakten på væggen, før du fjerner dækslet.

⚠ ADVARSEL: Tag ikke computeren i brug, når et eller flere dæksler (inkl. computerdæksler, rammer, dækbeslag, indsætter i frontpanelet osv.) er fjernet.



⚠ FORSIGTIG: Kun en certificeret servicetekniker bør foretage reparationer på computeren. Skade på grund af servicering, som ikke er godkendt af Dell, er ikke dækket af garantien.

Fjernelse af systemkortet



1. Følg instruktionerne i [Før du starter](#).
2. Tag computerdækslet af (se [Fjernelse af computerdækslet](#)).
3. Fjern alle PCI Express-kort, hvis relevant (se [Sådan fjernes PCI Express-kort](#)).
4. Fjern processorblæseren og kølelegemet (se [Sådan fjernes systemblæseren og kølelegemet](#)).
5. Fjern processoren (se [Fjernelse af processoren](#)).
6. Fjern hukommelsesmodulerne (se [Sådan fjernes hukommelsesmodul\(erne\)](#)), og noter hvilket hukommelsesmodul, der er blevet fjernet fra hvilken DIMM-plads, så hukommelsesmodulerne kan installeres i de samme pladser, efter bundkortet er udskiftet.
7. Frakobl alle kabler, der er tilsluttet bundkortet (se [Systemkortkomponenter](#)). Bemærk alle kabelføringer, idet du fjerner kablerne, så du kan føre dem korrekt igen, når du har installeret det nye bundkort.
8. Fjern de seks skruer, som fastgør systemkortet til kabinettet.




1	skruer (6)	2	systemkort
---	------------	---	------------

9. Løft bundkortet op og ud af computeren.
 10. Sammenlign det bundkort, som du netop har fjernet, med det nye bundkort for at sikre, at de er identiske.
 -  **BEMÆRK:** Visse komponenter og stik på det nye bundkort kan sidde forskellige steder, sammenlignet med komponenterne og stikkene på det nuværende bundkort.
 -  **BEMÆRK:** Jumperindstillinger på det nye bundkort er forindstillet fra fabrikken.
-

Sådan genmonteres bundkortet

1. Følg instruktionerne i [Før du starter](#).
 2. Før forsigtigt bundkortet ind i kabinettet, og tryk det mod computerens bagside.
 3. Fjern de seks skruer, som fastgør systemkortet til kabinettet.
 4. Tilslut de kabler, du koblede fra bundkortet (se [Systemkortkomponenter](#)).
 5. Udskift processoren (se [Sådan udskiftes processoren](#)).
 6. Udskift processorblæseren og kølelegemet (se [Sådan udskiftes processorblæseren og kølelegemet](#)).
-  **FORSIGTIG: Kun en certificeret servicetekniker bør foretage reparationer på computeren. Skade på grund af servicering, som ikke er godkendt af Dell, er ikke dækket af garantien.**
-  **FORSIGTIG: Sørg for, at kølelegemet sidder korrekt og sikkert.**
7. Udskift hukommelsesmodulerne (se [Sådan udskiftes hukommelsesmodul\(erne\)](#)).
 8. Udskift et PCI Express-kort, hvis det er relevant (se [Sådan udskiftes PCI Express-kort](#)).
 9. Udskift computerdækslet (se [Udskiftning af computerdækslet](#)).
 10. Slut computeren og enhederne til stikkontakter, og tænd for dem.
 11. Flash systemets BIOS efter behov (se [Flash-opdatering af BIOS](#)).
 12. Indtast servicekoden (se [Indtastning af servicemærket i BIOS'en](#)).
-

Indtastning af servicemærket i BIOS'en

1. Tænd computeren.
 2. Tryk på <F2> under POST for at få adgang til systemets installationsprogram.
 3. Skriv fra hovedfanen servicekoden i feltet Set Service Tag (Indstil servicekode).
-  **BEMÆRK:** Med feltet Set Service Tag (Indstil servicekode) kan du kun indtaste servicekoden manuelt, når der ikke er nogen servicekode.
-

[Tilbage til indholdssiden](#)

System Setup (Systemopsætning)


Servicehåndbog til Dell™ Inspiron™ 620


- [Oversigt](#)
- [Rydning af glemte adgangskoder](#)
- [Rydning af CMOS-adgangskoder](#)

Oversigt

Anvend systemopsætningen til at:


- 1 Ændre systemkonfigurationsoplysningerne, når du har tilføjet, ændret eller fjernet hardware i computeren
- 1 Angive eller ændre en brugerdefinerbar indstilling, som f.eks. brugeradgangskoden
- 1 Aflæse den aktuelle hukommelsesmængde eller indstille den installerede harddisktype

 **FORSIGTIG:** Medmindre du er en erfaren computerbruger, skal du undlade at ændre indstillingerne for dette program. Visse ændringer kan medføre, at computeren ikke fungerer korrekt.

 **BEMÆRK:** Inden du ændrer systemopsætningen, anbefales det, at du noterer oplysningerne fra systemopsætningskærmen til fremtidig reference.

Adgang til System Setup (Systemopsætning)

1. Tænd for (eller genstart) computeren.
2. Når DELL-logoet bliver vist, skal du vente på, at F2-prompten bliver vist. Tryk derefter øjeblikkeligt på <F2>.


 **BEMÆRK:** F2-prompten indikerer, at tastaturet er initialiseret. Denne prompt kan blive vist meget hurtigt, så du skal holde øje med den og derefter trykke på <F2>. Hvis du trykker på <F2>, inden prompten vises, registreres tastetrykket ikke. Hvis du venter for længe, og operativsystemlogoet vises, skal du fortsætte med at vente, indtil du ser skrivebordet i Microsoft Windows. Luk derefter computeren ned (se [Slukning af computeren](#)), og prøv igen.

Skærme i System Setup (Systemopsætning)

På skærmen System Setup (Systemopsætning) vises aktuelle eller redigerbare konfigurationsoplysninger for computeren. Oplysningerne på skærmen er opdelt i tre områder: **setup item** (opsætningselement), den aktive **help screen** (hjælpekærm) og **key functions** (tastefunktioner).

<p>Setup Item (Installationselement) – Dette felt vises i venstre side af systeminstallationsvinduet. Feltet er en rulleliste med funktioner, der definerer computerens konfiguration, inklusive installeret hardware, strømbesparelse samt sikkerhedsfunktioner.</p> <p>Rul op og ned i listen med Pil op- og Pil ned-tasterne. Når en funktion fremhæves, viser Help Screen (Hjælpekærm) flere oplysninger om denne funktion samt mulige indstillinger.</p>	<p>Help Screen (Hjælpekærm) – Denne skærm vises til højre i systeminstallationsvinduet og indeholder oplysninger om hver valgmulighed i Setup Item (Installationselement). I feltet kan du få vist oplysninger om computeren og foretage ændringer til de aktuelle indstillinger.</p> <p>Tryk på pil op eller pil ned for at markere en mulighed. Tryk på <Enter> for at gøre dette valg aktivt, og gå tilbage til Setup Item (Installationselement).</p> <p>BEMÆRK: Ikke alle de indstillinger, der er vist i Setup Item (Installationselement) kan ændres.</p>
<p>Key Functions (Tastefunktioner) – Dette felt vises under Help Screen (Hjælpekærm) og indeholder taster og deres funktioner i det aktive systeminstallationsfelt.</p>	

Indstillinger i System Setup (Systemopsætning)

 **BEMÆRK:** Afhængig af computeren og installerede enheder vises de elementer, der anføres i dette afsnit, muligvis ikke, eller de vises muligvis ikke nøjagtigt som anført.

Overordnet	
Systemoplysninger	Viser systemets navn
BIOS Version	Viser BIOS-versionsnummer
Fremstillingsdato	Viser fremstillingsdatoen i formatet mm/dd/åååå
System Date	Viser den aktuelle dato i formatet mm/dd/åååå
System Time	Viser det aktuelle klokkeslæt i formatet tt:mm:ss

Servicemærkat	Viser computerens servicekode, når servicekoden er der Viser et felt til indtastning af servicekoden, når servicekoden er fraværende
Asset Tag	Viser computerens aktivkode, når aktivkoden er der
Processor Information (Processoroplysninger)	
Processor Type	Viser processortypen
L2 Cache	Viser størrelsen på L2-cachen
L3 Cache	Viser L3-cache-størrelsen
Memory Information (Hukommelsesoplysninger)	
Memory Installed	Indikerer mængden af installeret hukommelse i MB
Memory Speed	Indikerer hukommelsehastigheden i MHz
Memory Technology	Angiver den hukommelsestype, som er installeret
Memory Channel	Viser single channel- eller dual channel-tilstand
Device Information (Enhedsoplysninger)	
SATA 0	Viser det SATA-drev, der er sluttet til SATA 0-stikket
SATA 1	Viser det SATA-drev, der er sluttet til SATA 1-stikket
SATA 2	Viser det SATA-drev, der er sluttet til SATA 2-stikket
SATA 3	Viser det SATA-drev, der er sluttet til SATA 3-stikket
Advanced (Avanceret)	
CPU Configuration	<ul style="list-style-type: none"> 1 Hyper-threading – Aktiveret eller Deaktiveret (standard er aktiveret) 1 Aktive processorkerner – Alle: 1: 2: 3 (Alle er standard) 1 Limit CUID Value (Begræns CUID-værdi) – Aktiveret, Deaktiveret (standard er deaktiveret) 1 CPU XD Support (CPU XD-understøttelse) – Aktiveret eller Deaktiveret (standard er aktiveret) 1 Intel Virtualization Technology – Aktiveret eller Deaktiveret (standard er aktiveret) 1 Intel SpeedStep – Aktiveret eller Deaktiveret (standard er aktiveret) 1 Intel Turbo Boost Technology – Aktiveret eller Deaktiveret (standard er aktiveret) 1 CPU C6 Report (CPU C6-rapportering) – Aktiveret eller Deaktiveret (standard er aktiveret)
Grafikkonfiguration	<ul style="list-style-type: none"> 1 Funktionen Intel Multiple Monitor – Aktiveret eller Deaktiveret (standard er deaktiveret)
System Configuration (Systemkonfiguration)	<ul style="list-style-type: none"> 1 Onboard Audio Controller (Indbygget lydcontroller) – Aktiveret eller Deaktiveret (standard er aktiveret) 1 Onboard LAN Controller (Indbygget LAN-controller) – Aktiveret eller Deaktiveret (standard er aktiveret) 1 Onboard LAN Boot ROM (Indbygget LAN-start ROM) – Aktiveret eller Deaktiveret (standard er deaktiveret) 1 SATA Mode (SATA-tilstand) – AHCI eller RAID (standard er AHCI) 1 USB-controller – Aktiveret eller Deaktiveret (standard er aktiveret) 1 USB Storage Boot Function (boot-funktion på USB) – Aktiveret eller Deaktiveret (standard er aktiveret) 1 Onboard Card Reader (Indbygget kortlæser) – Aktiveret eller Deaktiveret (standard er aktiveret) 1 Onboard Serial Port (Indbygget seriellport) – Aktiveret eller Deaktiveret (standard er aktiveret) 1 Serial Port IO Address/IRQ (Seriellport for IO-adresse) – 3F8h/IRQ4; 2F8h/IRQ3; 3E8h/IRQ4; 2E8h/IRQ3 (3F8h/IRQ4 som standard)
Strømstyring	<ul style="list-style-type: none"> 1 USB Powershare i slumretilstand – Normal eller Forstærket (standard er normal) 1 Genoptag med PS/2-enheder – Aktiveret eller Deaktiveret (standard er deaktiveret) 1 Auto Power On (Automatisk tænding) – Aktiveret eller Deaktiveret (standard er deaktiveret) 1 Auto Power On Date (Dato for automatisk tænding) – 0 til 31. 0 for hver dag (15 er standard) 1 Auto Power On Hour (Time for automatisk tænding) – 0 til 23 (12 er standard) 1 Auto Power On Minute (Minut for automatisk tænding) – 0 til 59 (30 er standard) 1 Auto Power On Second (Sekund for automatisk tænding) – 0 til 59 (30 er standard)
Post Behavior (POST-adfærd)	<ul style="list-style-type: none"> 1 Bootup NumLock State (NumLock-tilstand ved start) – Til; Fra (Til er standard) 1 Keyboard Error Report (Fejlrapport for tastatur) – Aktiveret eller Deaktiveret (standard er deaktiveret)
Security (Sikkerhed)	
Unlock Setup Status (Lås opsætningsstatus op)	Viser opsætningsstatus
Admin Password Status (Status for administratoradgangskode)	Viser status for administratoradgangskode
System Password Status (Status for systemadgangskode)	Viser status for systemadgangskode
Admin Password (Administratoradgangskode)	Gør det muligt at indstille, ændre eller slette administratorens adgangskode BEMÆRK: Hvis du sletter administratoradgangskoden, sletter du også systemadgangskoden. Derfor skal administratoradgangskoden være angivet inden systemadgangskoden.
System Password (Systemadgangskode)	Gør det muligt at indstille, ændre eller slette systemets adgangskode
Boot Menu Security (Startmenussikkerhed)	Aktiveret eller deaktiveret Bruger skal angive administratoradgangskoden for at åbne Boot Menu (Startmenu) når denne indstillinger er


	aktiveret (standard er deaktiveret)
Funktion til harddiskbeskyttelse	Aktiveret eller Deaktiveret (standard er Deaktiveret)
Boot (Start)	
1st Boot Priority	Specificerer startrækkefølgen fra de tilgængelige enheder Harddisk; cd/dvd; netværk; USB-diskette; USB-harddisk; USB- cd/dvd; deaktiveret (standard er harddisk)
2nd Boot Priority	Specificerer startrækkefølgen fra de tilgængelige enheder Harddisk; cd/dvd; netværk; USB-diskette; USB-harddisk; USB- cd/dvd; deaktiveret (standard er harddisk)
3rd Boot Priority	Specificerer startrækkefølgen fra de tilgængelige enheder Harddisk; cd/dvd; netværk; USB-diskette; USB-harddisk; USB- cd/dvd; deaktiveret (standard er USB-diskette)
4th Boot Priority	Specificerer startrækkefølgen fra de tilgængelige enheder Harddisk; cd/dvd; netværk; USB-diskette; USB-harddisk; USB- cd/dvd; deaktiveret (standard er netværk)
5th Boot Priority	Specificerer startrækkefølgen fra de tilgængelige enheder Harddisk; cd/dvd; netværk; USB-diskette; USB-harddisk; USB- cd/dvd; deaktiveret (standard er USB-harddisk)
6th Boot Priority	Specificerer startrækkefølgen fra de tilgængelige enheder Harddisk; cd/dvd; netværk; USB-diskette; USB-harddisk; USB- cd/dvd; deaktiveret (standard er USB-cd/dvd)
Afslut	
Indstillinger for Afslut	Giver adgang til valgmulighederne Save Changes and Reset (Gem ændringer og nulstil), Discard Changes and Reset (Fortryd ændringer og nulstil) og Load Defaults (Indlæs standardindstillinger)

Startrækkefølge


Med denne funktion kan du ændre startsekvensen for enheder.

Opstartsfunktioner

- USB Floppy** (USB-diskette) – Computeren forsøger at starte fra diskettetrevet. Hvis der ikke er et operativsystem på disketten, opretter computeren en fejlmeddelelse.
- Hard Drive** (Harddisk) – Computeren forsøger at starte fra den primære harddisk. Hvis der ikke er et operativsystem på drevet, opretter computeren en fejlmeddelelse.
- CD/DVD/CD-RW Drive** – Computeren forsøger at starte fra cd/dvd/cd-rw-drevet. Hvis der ikke er en cd/dvd/cd-rw i drevet, eller hvis disken ikke har et operativsystem, opretter computeren en fejlmeddelelse.
- USB Storage Device** – Sæt hukommelsesenheden i en USB-port, og genstart computeren. Når **F12 Boot Options** vises i nederste højre hjørne af skærmen, skal du trykke på <F12>. BIOS'en genkender enheden og føjer USB-flashenheden til startmenuen.

 **BEMÆRK:** For at kunne starte til en USB-enhed, skal enheden være en startenhed. Se dokumentationen til enheden for at kontrollere, at enheden er en startenhed.


- Network** (Netværk) – Computeren forsøger at starte fra netværket. Hvis der ikke er et operativsystem på netværket, opretter computeren en fejlmeddelelse.

 **BEMÆRK:** Sørg for at starte fra netværket, for at indstillingen onboard LAN boot ROM (Integreret LAN-start ROM) er aktiveret i systeminstallationen (se [System Setup \(Systemopsætning\)](#)).

Ændring af startfølgen for den aktuelle start

Du kan bruge denne funktion til at ændre den aktuelle opstartsskvens til f.eks. at starte fra cd/dvd/cd-rw-drevet for at køre Dell Diagnostics på disken *Drivers and Utilities* (Drivere og hjælpeprogrammer). Den tidligere opstartsskvens bliver gendannet, når de diagnostiske test er færdige.


- Hvis du starter fra en USB-enhed, skal du slutte USB-enheden til et USB- stik.
- Tænd for (eller genstart) computeren.
- Når **F2 Setup** og **F12 Boot Options** vises i nederste højre hjørne på skærmen, skal du trykke på <F12>.

 **BEMÆRK:** Hvis du venter for længe, og operativsystemlogoet vises, skal du fortsætte med at vente, indtil du ser skrivebordet i Microsoft Windows. Luk derefter computeren, og prøv igen.

Boot Device Menu (menuen Startenhed) vises med alle tilgængelige startenheder.


4. Vælg i **Boot Device Menu** (menuen Startenhed) den enhed, du vil starte fra

Hvis du f.eks. booter til en USB-hukommelsesnøgle, skal du fremhæve **USB Storage Device** og derefter trykke på <Enter>.

 **BEMÆRK:** For at kunne starte til en USB-enhed, skal enheden være en startenhed. Du kan se om enheden er startbar i enhedens dokumentation.

Ændring af startrækkefølgen for fremtidige starter

1. Åbn System Setup (Systemopsætning) (se [Adgang til System Setup \(Systemopsætning\)](#)).
2. Brug piletasterne til at fremhæve menupunktet **Boot** (Start), og tryk derefter på <Enter> for at åbne menuen.

 **BEMÆRK:** Skriv den nuværende startrækkefølge ned for det tilfælde, at du vil gendanne den senere.

3. Tryk på tasterne Pil op og Pil ned for at se listen over enheder.
4. Tryk på plus (+) eller minus (-) for at ændre enhedens startprioritet.

Rydning af glemte adgangskoder

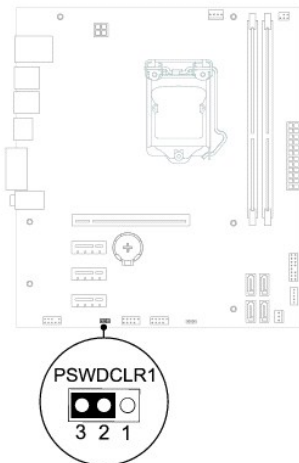
 **ADVARSEL:** Inden du går i gang med fremgangsmåderne i dette afsnit, skal du følge de sikkerhedsanvisninger, der fulgte med computeren.

 **ADVARSEL:** Computeren skal være afbrudt fra stikkontakten for at rydde indstillingen til adgangskode.

 **FORSIGTIG:** Kun en certificeret servicetekniker bør foretage reparationer på computeren. Skade på grund af servicering, som ikke er godkendt af Dell, er ikke dækket af garantien.

 **FORSIGTIG:** Undgå elektrostatisk afladning ved at skabe jordforbindelse ved hjælp af en jordingsrem eller ved jævnlige at røre ved en umalet metaloverflade, f.eks. et stik på computeren.

1. Følg instruktionerne i [Før du starter](#).
2. Tag computerdækslet af (se [Fjernelse af computerdækslet](#)).
3. Find 3-pin-jumperen til nulstilling af adgangskoden (PSWDCLR1) på bundkortet. (se [Systemkortkomponenter](#)).
4. Fjern 2-pin-jumperstikket fra pin 2 og 3 og sæt det på pin 1 og 2.



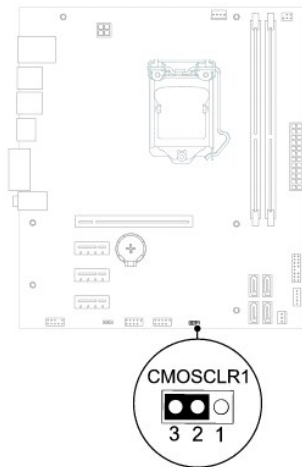
5. Tænd computeren for at rydde adgangskoden.
6. Sluk for computeren og frakobl din computer og alle tilsluttede enheder fra deres elektriske udtag.

7. Fjern 2-pins jumperstikket fra pin 1 og 2, og sæt det på pin 2 og 3 for at aktivere adgangskodefunktionen.
8. Sæt computerdækslet på igen (se [Udskiftning af computerdækslet](#)).
9. Slut computeren og enhederne til stikkontakter, og tænd for dem.

Rydning af CMOS-adgangskoder

- ⚠ ADVARSEL:** Inden du går i gang med fremgangsmåderne i dette afsnit, skal du følge de sikkerhedsanvisninger, der fulgte med computeren.
- ⚠ ADVARSEL:** Computeren skal være afbrudt fra stikkontakten for at rydde indstillingen til adgangskode.
- ⚠ FORSIGTIG:** Kun en certificeret servicetekniker bør foretage reparationer på computeren. Skade på grund af servicering, som ikke er godkendt af Dell, er ikke dækket af garantien.
- ⚠ FORSIGTIG:** Undgå elektrostatisk afladning ved at skabe jordforbindelse ved hjælp af en jordingsrem eller ved jævnligt at røre ved en umalet metaloverflade, f.eks. et stik på computeren.

1. Følg instruktionerne i [Før du starter](#).
2. Tag computerdækslet af (se [Fjernelse af computerdækslet](#)).
3. Find 3-pin-CMOS-nulstillingsjumperen (CMOSCLR1) på bundkortet (se [Systemkortkomponenter](#)).
4. Fjern 2 pin-jumperstikket fra pin 2 og 3 og sæt det på pin 1 og 2.



5. Vent i ca. fem sekunder, mens CMOS-indstillingen bliver ryddet.
6. Fjern 2 pin-jumperstikket fra pin 1 og 2 og sæt det på pin 2 og 3.
7. Sæt computerdækslet på igen (se [Udskiftning af computerdækslet](#)).
8. Slut computeren og enhederne til stikkontakter, og tænd for dem.

[Tilbage til indholdssiden](#)

[Tilbage til indholdssiden](#)

Teknisk oversigt

Servicehåndbog til Dell™ Inspiron™ 620

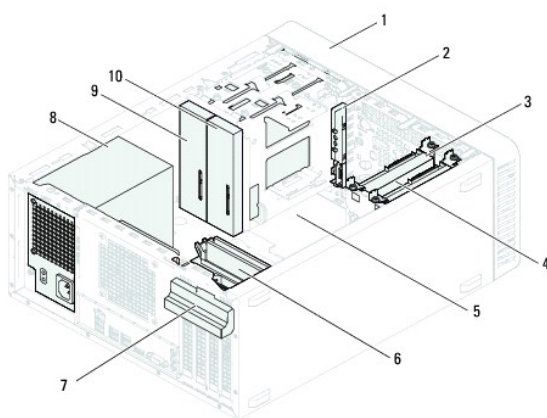
- [Computeren set indvendigt](#)
- [Systemkortkomponenter](#)

⚠ ADVARSEL: Før du arbejder med computerens indvendige dele, skal du læse de sikkerhedsinstruktioner, der fulgte med computeren. Du kan finde yderligere oplysninger om bedste fremgangsmåder for sikkerhed på webstedet Regulatory Compliance på www.dell.com/regulatory_compliance.

⚠ ADVARSEL: Undgå elektrostatisk afladning ved at skabe jordforbindelse ved hjælp af en jordingsrem eller ved jævnlige at røre ved en umalet metaloverflade, f.eks. et stik på computeren.

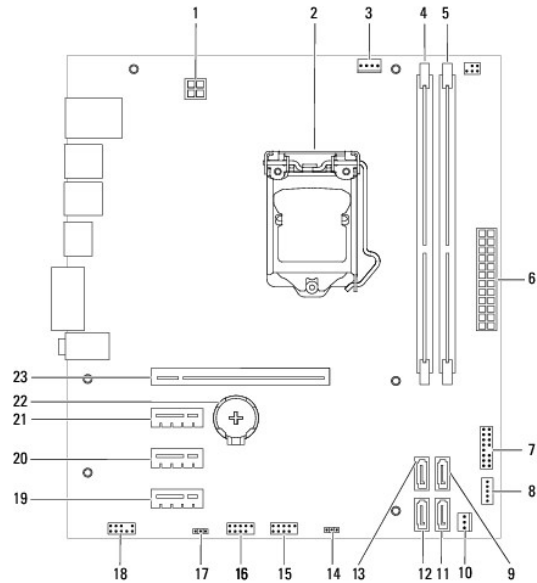
⚠ FORSIGTIG: Kun en certificeret servicetekniker bør foretage reparationer på computeren. Skade på grund af servicering, som ikke er godkendt af Dell, er ikke dækket af garantien.

Computeren set indvendigt



1	frontramme	2	front I/O-panel
3	primær harddisk	4	ekstra harddisk
5	systemkort	6	hukommelsesmoduler
7	kortfastholdelsesbeslag	8	strømtilførsel
9	primært optisk drev	10	ekstra optisk drev

Systemkortkomponenter



1	strømskik (ATX12V)	2	processorsokkel
3	stik til processorblæser (FAN_CPU)	4	hukommelsesmodulstik (DIMM1)
5	stik til hukommelsesmodul (DIMM2)	6	hovedstrømskik (ATX)
7	stik til tænd/sluk-knap (LEDH1)	8	stik til intern højttaler (INTSPKR1)
9	stik til SATA-drev (SATA 2)	10	stik til kabinetblæser (FAN_SYS1)
11	stik til SATA-drev (SATA 1)	12	stik til SATA-drev (SATA 0)
13	stik til SATA-drev (SATA 3)	14	CMOS-nulstillingsjumper (CMOSCLR1)
15	USB-stik på frontpanel (USBF2)	16	USB-stik på frontpanel (USBF1)
17	jumper til nulstilling af adgangskode (PSWDCLR1)	18	lydstik på frontpanel (AUDIOF1)
19	PCI Express x1-kortstik (SLOT4)	20	PCI Express x1-kortstik (SLOT3)
21	PCI Express x1-kortstik (SLOT2)	22	batterisokkel (BATTERY)
23	PCI Express x16-kortstik (SLOT1)		

[Tilbage til indholdssiden](#)

[Tilbage til indholdssiden](#)

Servicehåndbog til Dell™ Inspiron™ 620



BEMÆRK: En BEMÆRKNING angiver vigtige oplysninger, som du kan bruge for at udnytte computeren optimalt.




FORSIGTIG: **FORSIGTIG** angiver enten en mulig beskadigelse af hardware eller tab af data og oplyser dig om, hvordan du kan undgå dette problem.



ADVARSEL: **ADVARSEL** angiver risiko for tingskade, legemsbeskadigelse eller død.

Oplysningerne i dette dokument kan ændres uden varsel.
© 2011 Dell Inc. Alle rettigheder forbeholdes.

Anvendte varemærker i denne tekst: Dell™ og DELL-logoet og Inspiron™ er varemærker, som tilhører Dell Inc. Microsoft®, Windows® og Windows-logoet på startknappen  er enten varemærker eller registrerede varemærker, som tilhører Microsoft Corporation i USA og/eller andre lande.

Enhver form for gengivelse af disse materialer uden skriftlig tilladelse fra Dell Inc. er strengt forbudt.

2011 - 05 Rev. A00

[Tilbage til indholdssiden](#)